



Dự án tăng cường tăng lực đào tạo Giáo viên Kỹ thuật Dạy nghề tại Trường Đại học Công nghiệp Hà Nội (Dự án HaUI – JICA)



Trân trọng mời các giảng viên, kỹ thuật viên tham gia khóa đào tạo bồi dưỡng ngắn hạn tại trường Đại học Công nghiệp Hà Nội (ĐHCNHN) về:

KHÓA HỌC: THIẾT KẾ CƠ KHÍ TRONG MÔI TRƯỜNG SOLIDWORKS

Mã chương trình: MM-03

Số lượng học viên: 10 người / khóa

Thời gian đào tạo: 10-14/8/2015



Tại sao chúng tôi tổ chức khóa học? Trong khuôn khổ Dự án HaUI-JICA (2013-2016), dưới sự trợ giúp kỹ thuật của Cơ quan Hợp tác Quốc tế Nhật Bản (JICA). Qua quá trình khảo sát năng lực giáo viên kỹ thuật dạy nghề năm 2013, nhìn chung năng lực giáo viên chưa đáp ứng được nhu cầu của doanh nghiệp về lĩnh vực “3D CAD”. Do đó, chúng tôi lựa chọn khóa đào tạo bồi dưỡng “**Thiết kế cơ khí trong môi trường Solidworks**” để giúp người học nâng cao được năng lực, kiến thức, kỹ năng thiết kế các chi tiết cơ khí, ngoài ra người học tiếp cận được phương pháp xây dựng chương trình và tổ chức giảng dạy theo tiêu chuẩn của Nhật Bản... Sau khóa học, người học có thể áp dụng những kiến thức và kỹ năng này trong việc nâng cao chất lượng giảng dạy đáp ứng được nhu cầu xã hội.

Đối tượng tham gia khóa học là ai? Khóa học hướng đến đội ngũ giáo viên kỹ thuật dạy nghề cơ khí phiếu đánh giá năng lực giáo viên và các kỹ thuật viên đến từ doanh nghiệp.

Quý Thầy/Cô sẽ thu nhận được gì sau khi tham gia khóa học?

Khóa học kết hợp hài hòa giữa lý thuyết và thực hành với trang thiết bị giảng dạy, học tập đầy đủ và hiện đại. Qua đó người học sẽ thu nhận được:

❖ **Kiến thức:**

- ✓ Phương pháp vẽ và thiết kế đối tượng 2D và 3D bằng phần mềm SolidWork.
- ✓ Quy trình thiết kế để xây dựng mô hình hóa hình học 2D,3D.
- ✓ Phương pháp vẽ và thiết kế bản vẽ chi tiết và bản vẽ lắp.
- ✓ Mô phỏng động học, quy trình tháo lắp cụm chi tiết hoặc sản phẩm.

❖ **Kỹ năng:**

- ✓ Sử dụng thành thạo phần mềm Solidwork để thiết kế bản vẽ đối tượng 2D và 3D theo yêu cầu thiết kế.
- ✓ Thiết kế và mô phỏng được chuyển động và tháo lắp cụm chi tiết hoặc sản phẩm
- ✓ Vận dụng và ứng dụng tốt công cụ thiết lập bản vẽ và mô phỏng trong môi trường phần mềm Solidworks

❖ **Nội dung khác**

- ✓ Phương pháp xây dựng chương trình, tổ chức giảng dạy theo tiêu chuẩn của nhật Bản.

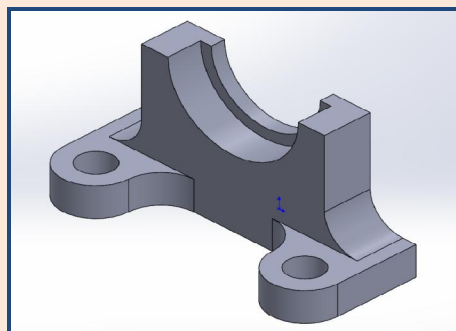
Nội dung khóa học

Tên bài	Nội dung	Thời gian
1. Xây dựng bản vẽ phác chi tiết	<ul style="list-style-type: none"> • Giới thiệu tổng quan phần mềm solidworks. • Lập bản vẽ phác. • Thiết lập các ràng buộc cho bản vẽ phác. 	6 giờ
2. Tạo đối tượng 3D	<ul style="list-style-type: none"> • Tạo các đối tượng 3D từ bản vẽ phác. • Chỉnh, sửa, tạo khối nhanh các đối tượng 3D. 	16 giờ
3. Tạo bản vẽ kỹ thuật	<ul style="list-style-type: none"> • Tạo bản vẽ chế tạo từ các đối tượng 3D. • Thiết lập các yêu cầu kỹ thuật cho bản vẽ chế tạo. • Chỉnh sửa hoàn thiện và in bản vẽ chế tạo. 	4 giờ
4. Tạo bản vẽ lắp	<ul style="list-style-type: none"> • Lập bản vẽ lắp mô phỏng chuyển động mô phỏng lắp ráp cụm chi tiết. • Ứng dụng mô phỏng lắp ghép bộ khuôn ép nhựa. 	12 giờ
5. Phương pháp thiết kế đối tượng 3D	<ul style="list-style-type: none"> • Phương pháp tư duy thiết kế các chi tiết cơ khí trong môi trường Solidworks. • Chỉnh sửa các đối tượng 3D theo yêu cầu thiết kế. 	2 giờ

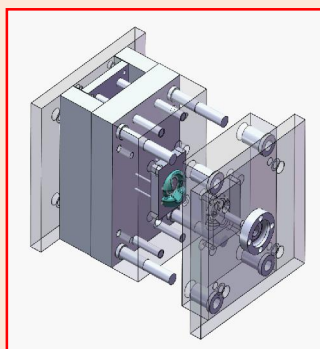
Một số hình ảnh về phòng học và các bài tập thực hành:



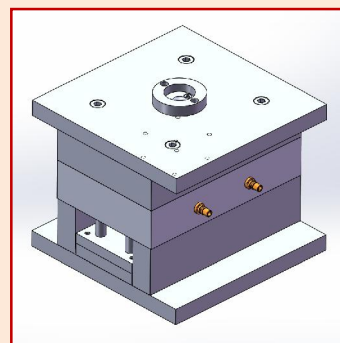
Trang thiết bị trong phòng học



Chi tiết 3D



Các chi tiết trong khuôn



Bản vẽ lắp khuôn

Giảng viên là ai? Là các giảng viên có kinh nghiệm giảng dạy và được đào tạo về kỹ thuật 3D CAD tại Nhật Bản. Đồng thời luôn được tư vấn của các chuyên gia JICA tại dự án.

Họ và tên	Chức danh	Ảnh	Họ và tên	Chức danh	Ảnh
Ông Nguyễn Hồng Sơn	P. GD Trung tâm Cơ khí Việt - Hàn		Ông Vũ Đình Thơm	Giám đốc TT. Việt - Nhật	
Ông Hoàng Tùng Lâm	Giảng viên, Bộ môn Gia công cơ khí TT. Việt - Nhật		Ông Hoàng Tiến Dũng	Trưởng bộ môn công nghệ Khoa cơ khí	

Thời gian buổi học:

Buổi sáng: 8:00 - 12:00;
Buổi chiều: 13:00 - 17:00

Học phí

3.000.000 VND/ học viên/ khóa học

Địa điểm học

Trung tâm Việt – Nhật, tầng 1 & 2 nhà A7, Trường Đại học Công nghiệp Hà Nội
Km 13, Đường 32, Phường Minh Khai, Quận Bắc Từ Liêm, Thành phố Hà Nội
* Trường ĐHCNHN có căn - tin phục vụ ăn trưa và tối (suất ăn 25.000 đ/ bữa) và có ký túc xá

Để biết thêm thông tin chi tiết xin liên hệ:

Bà Đỗ Thị Thanh Loan, Cán bộ điều phối Dự án, Tầng 2-A7, Văn phòng Dự án HaUI-JICA,
Trường Đại học Công nghiệp Hà Nội
Km 13, Đường 32, Phường Minh Khai, Quận Bắc Từ Liêm, Hà Nội
ĐT: 0437655407/408, Fax: 0437655409, Di động : 0918 899 428
E-mail: thanhloan07.haui@gmail.com